



北陸支部 会員名簿

令和2年6月



一般社団法人 建設コンサルタンツ協会 北陸支部

〒950-0965 新潟市中央区新光町6番地1 興和ビル TEL.025-282-3370 FAX.025-282-3371

一般社団法人 建設コンサルタンツ協会

倫理綱領

建設コンサルタントは、社会資本整備をリードする自律した専門家集団として、安全・安心な社会の構築と健全な国土の発展に貢献し、もって社会的使命を果たすため次の事項を遵守する。

1. 法令、社会規範及び契約の遵守

建設コンサルタントは、法令、社会規範及び依頼者との契約を遵守する。

2. 品位の保持

建設コンサルタントは、名誉を重んじ、常に人格の陶冶を図り、品位の保持に努める。

3. 信用と信頼の保持

建設コンサルタントは、独立した立場を堅持し、誠実な行動により社会及び依頼者の信用と信頼を保持する。

4. 技術の向上と品質の確保

建設コンサルタントは、技術開発に努めるとともに、技術研鑽と技術継承により高い技術力を常に保持し、高い品質のサービスを提供する。

5. 持続可能な社会の構築

建設コンサルタントは、自然環境及び社会環境を良好に保全できる提案を常に心がけ、持続可能な社会の構築を目指す。

北陸支部 役員名簿

《支部理事》

支 部 長	寺 本 邦 一	開発技建 (株)
副 支 部 長	大 平 豊	エヌシーイー (株)
副 支 部 長	渡 辺 正 三	大日本コンサルタント (株)
副 支 部 長	新 家 久 司	(株) 国土開発センター
運 営 委 員 長	坂 上 悟	開発技建 (株)
運 営 委 員	黒 木 康 生	(株) 日本海コンサルタント
運 営 委 員	瀬 川 光太郎	(株) 建成コンサルタント
運 営 委 員	末 武 晋 一	日本工営 (株)
運 営 委 員	青 木 和 之	エヌシーイー (株)
運 営 委 員	齊 木 勝	(株) キタック
運 営 委 員	笹 谷 輝 彦	(株) 国土開発センター

《支部監事》

支 部 監 事	高 堂 景 寿	相互技術 (株)
支 部 監 事	舩 谷 喜代文	旭調査設計 (株)

各部会・委員会委員名簿

対外活動部会			
	部会長	寺本 邦一	開発技建(株)
	部会員	大平 豊	エヌシーイー(株)
	部会員	渡辺 正三	大日本コンサルタント(株)
	部会員	新家 久司	(株)国土開発センター
	部会幹事	坂上 悟	開発技建(株)
	部会員	田中 義明	大日本コンサルタント(株)
	部会員	長森 孝司	(株)日本海コンサルタント
	部会員	渡部 長務	エヌシーイー(株)
新潟地域委員会	委員長	齊木 勝	(株)キタック
	委員	大塚 明	エヌシーイー(株)
	委員	折笠 昇	(株)開発技術コンサルタント
	委員	田邊 敏夫	(株)クリエイティブセンター
	委員	岩澤 弘和	(株)構造技研新潟
	委員	吉田 茂	開発技建(株)
富山地域委員会	委員長	柴田 聡	大日本コンサルタント(株)
	委員	田中 義明	大日本コンサルタント(株)
	委員	竹腰 直治	北建コンサル(株)
	委員	吉田 勉	(株)上智
	委員	泉 英樹	大日本コンサルタント(株)
	委員	榮 知之	北陸コンサルタント(株)
石川地域委員会	委員長	新家 久司	(株)国土開発センター
	委員	長森 孝司	(株)日本海コンサルタント
	委員	二俣 秀	(株)国土開発センター

総務部会			
総務委員会	部会長	青木 和之	エヌシーイー(株)
	委員長	清原 宏二	開発技建(株)
	委員	佐藤 浩	(株)開発技術コンサルタント
	委員	佐藤 雄一	(株)構造技研新潟
	委員	泉 英樹	大日本コンサルタント(株)
	委員	浦 正光	(株)日本海コンサルタント
	委員	浜辺 良彦	相互技術(株)
倫理・法令委員会	委員長	今野 健	エヌシーイー(株)
	委員	小見 直樹	エヌシーイー(株)
	委員	齋藤 真晴	開発技建(株)
	委員	初鹿 明	大日本コンサルタント(株)
	委員	櫻井 英二	(株)国土開発センター
委員	河原 健二	(株)日本海コンサルタント	

技術部会			
統括技術委員会	部会長	渡邊 雅樹	開発技建(株)
	委員長	神田 和久	開発技建(株)
	委員	真嶋 利寿	エヌシーイー(株)
	委員	大塚 秀行	(株)キタック
	委員	西村 治	大日本コンサルタント(株)
	委員	池淵 稔	東京コンサルタンツ(株)
	委員	安藤 正幸	(株)日本海コンサルタント
	委員	山森 茂明	(株)クリエイトセンター
河川・砂防委員会	委員長	須田 玲	エヌシーイー(株)
	委員	阿左美 敏和	(株)建設技術研究所
	委員	西川 幸成	(株)国土開発センター
	委員	浜谷 智	五大開発(株)
	委員	太原 晶	大日本コンサルタント(株)
	委員	伊藤 信哉	開発技建(株)
	委員	金子 幸生	相互技術(株)
道路委員会	委員長	伊藤 正喜	(株)開発技術コンサルタント
	委員長	木村 浩	エヌシーイー(株)
	委員	須佐 慎	開発技建(株)
	委員	首藤 直樹	(株)クリエイトセンター
	委員	森 将恒	(株)キタック
	委員	木下 裕康	(株)国土開発センター
	委員	古池 豊	大日本コンサルタント(株)
橋梁委員会	委員	藤本 勇一	(株)東洋設計
	委員長	初鹿 明	大日本コンサルタント(株)
	委員	田村 康裕	開発技建(株)
	委員	渡邊 敦	エヌシーイー(株)
	委員	大竹 滋	(株)キタック
	委員	南雲 浩	(株)構造技研新潟
	委員	浦 修造	(株)国土開発センター
	委員	鷹西 輝	(株)東洋設計
	委員	寺田 直樹	(株)開発技術コンサルタント
トンネル委員会	委員	塚嶋 雅則	東京コンサルタンツ(株)
	委員長	今度 充之	東京コンサルタンツ(株)
	委員	須貝 浩	エヌシーイー(株)
	委員	麻田 正弘	アルスコンサルタンツ(株)
	委員	松尾 内助	(株)キタック
	委員	長谷川 哲也	サンコーコンサルタント(株)
	委員	辻本 勝彦	(株)国土開発センター

都市計画委員会	委員長	岩 淵 和 有	エヌシーイー (株)
	委員	藤 巻 智 之	開発技建 (株)
	委員	荘 司 洋 文	(株) キタック
	委員	森 川 大 輔	(株) 国土開発センター
	委員	酒 井 信 次	大日本コンサルタント (株)
	委員	埴 正 浩	(株) 日本海コンサルタント
建設環境委員会	委員長	竹 内 聡	開発技建 (株)
	委員	稲 葉 弘 之	アルスコンサルタンツ (株)
	委員	若 尾 明 弘	エヌシーイー (株)
	委員	高 橋 靖	大日本コンサルタント (株)
	委員	西 暢 人	(株) 日本海コンサルタント
	委員	辰 橋 浩 二	(株) 国土開発センター
	委員	藤 巻 英 俊	大原技術 (株)
若手技術者 ワーキンググループ	リーダー	村 田 亨	開発技建 (株)
	サブリーダー	中 野 達 也	(株) 日本海コンサルタント
	委員	濱 田 康 行	(株) 国土開発センター
	委員	一 噌 真佐志	大日本コンサルタント (株)
	委員	石 丸 俊太郎	(株) キタック
	委員	杉 田 友 樹	(株) 建成コンサルタント
	委員	本 間 千 悠	(株) 構造技研新潟
	委員	風 間 恵	相互技術 (株)
	委員	飯 野 美 樹	エヌシーイー (株)

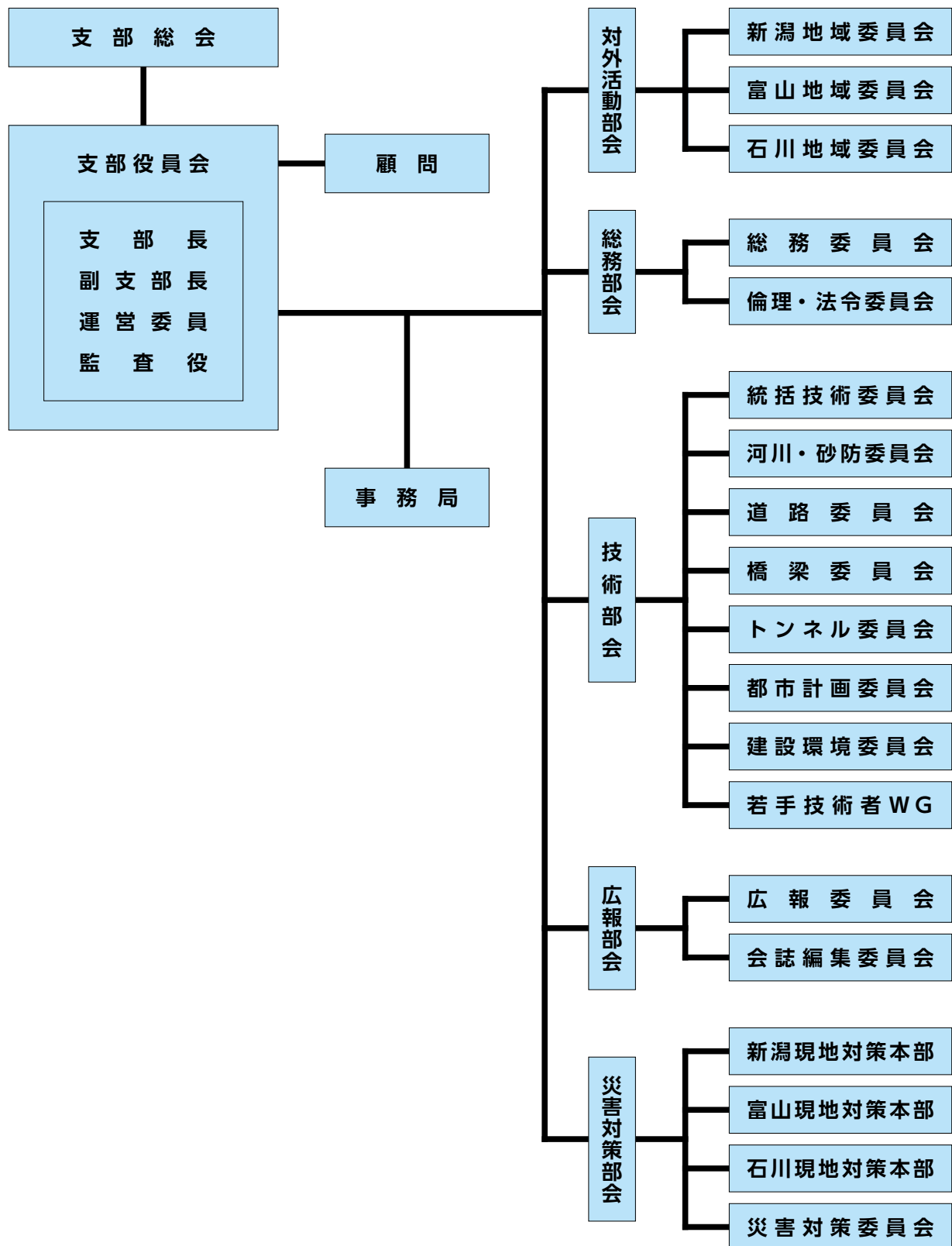
広報部会

	部 会 長	佐々木 大 介	(株) ナルサワコンサルタント
広報委員会	委員長	熊 倉 孝 次	(株) クリエイトセンター
	委員	新 保 和 広	相互技術 (株)
	委員	石 塚 英 洋	エヌシーイー (株)
	委員	高 橋 宏 明	開発技建 (株)
	委員	飯 田 互	(株) 開発技術コンサルタント
	委員	坂 原 徹	大日本コンサルタント (株)
	委員	大 蔵 欣 司	(株) 建成コンサルタント
	委員	島 由 治	アルスコンサルタンツ (株)
	委員	新 家 哲 平	(株) 国土開発センター
	委員	諏 訪 浩	日本工営 (株)
	委員	國 兼 功	八千代エンジニアリング (株)
会誌編集委員会	委員長	須 藤 勝 彦	(株) 国土開発センター
	委員	齋 藤 浩 幸	(株) キタック
	委員	長 田 宏 之	大日本コンサルタント (株)
	委員	古 橋 伸 彦	(株) 日本海コンサルタント
	委員	藤 井 和 行	(株) 構造技研新潟

災害対策部会			
	部 会 長	寺 本 邦 一	開発技建(株)
新潟現地对策本部	本 部 長	寺 本 邦 一	開発技建(株)
	副 本 部 長	大 平 豊	エヌシーイー(株)
	技術総括指揮者	高 橋 邦 夫	開発技建(株)
	副 責 任 者	坂 上 松 則	開発技建(株)
富山現地对策本部	本 部 長	寺 本 邦 一	開発技建(株)
	副 本 部 長	渡 辺 正 三	大日本コンサルタント(株)
	技術総括指揮者	初 鹿 明	大日本コンサルタント(株)
	副 責 任 者	林 達 夫	大日本コンサルタント(株)
石川現地对策本部	本 部 長	寺 本 邦 一	開発技建(株)
	副 本 部 長	新 家 久 司	(株) 国土開発センター
	技術総括指揮者	笹 谷 輝 彦	(株) 国土開発センター
	副 責 任 者	西 川 幸 成	(株) 国土開発センター
災害対策委員会	委 員 長	高 橋 邦 夫	開発技建(株)
	委 員	青 木 和 之	エヌシーイー(株)
	委 員	初 鹿 明	大日本コンサルタント(株)
	委 員	増 山 繁 雄	北陸コンサルタント(株)
	委 員	笹 谷 輝 彦	(株) 国土開発センター
	委 員	長 森 孝 司	(株) 日本海コンサルタント

顧問			
		藤 巻 俊 二	開発技建(株)

北陸支部の組織



会員名簿

	会社／部署	役職／氏名	住所	TEL / FAX	連絡担当者(正) // (副)
1	朝日航洋(株) 新潟支店	支店長 金澤 博	〒950-0088 新潟市中央区万代2-3-6 新潟東京海上日動ビル2F	TEL 025-249-1150 FAX 025-249-1155	金澤 博
2	旭調査設計(株)	代表取締役 船谷喜代文	〒950-0908 新潟市中央区幸西1-1-11	TEL 025-245-8345 FAX 025-245-8349	熊倉 晃 大塚 健一
3	アジア航測(株) 新潟営業所	所長 新井 浩次	〒950-0087 新潟市中央区東大通2-3-28 パーク新潟東大通ビル	TEL 025-243-3246 FAX 025-247-7969	新井 浩次 立川 優
4	(株)アルゴス	代表取締役 古川 大助	〒944-0009 妙高市東陽町1-1	TEL 0255-72-3448 FAX 0255-72-9426	葭原 英明 池田 宗近
5	アルスコンサルタンツ(株)	代表取締役 瀧上 彰	〒920-0362 金沢市古府2-76	TEL 076-248-4004 FAX 076-248-4174	島 由治 喜多 伸子
6	いであ(株) 北陸支店	支店長 佐藤 正勝	〒950-0087 新潟市中央区東大通2-5-1 カープ新潟ビル8F	TEL 025-241-0283 FAX 025-243-5650	田中 由美
7	(株)エイト日本技術開発 新潟事務所	所長 中島 峰夫	〒950-0087 新潟市中央区東大通2-1-20 ステーションプラザ新潟ビル8F	TEL 025-256-8611 FAX 025-256-8612	中島 峰夫 野神 正幸
8	エヌシーイー(株)	代表取締役 大平 豊	〒950-0954 新潟市中央区美咲町1-7-25	TEL 025-285-8540 FAX 025-285-3531	長尾 輝昭 栗山 元英
9	大原技術(株)	代表取締役社長 高野 一博	〒940-0856 長岡市美沢3-511	TEL 0258-35-4511 FAX 0258-36-3254	和田 隆 三浦 雄一
10	応用地質(株) 北信越事務所	事務所長 四戸 恒一	〒950-0864 新潟市東区紫竹7-27-35	TEL 025-274-5656 FAX 025-271-6765	四戸 恒一 加藤 敏弘
11	(株)オリエンタルコンサルタンツ 北陸支社	支社長 小林 賢一	〒950-0087 新潟市中央区東大通2-3-26 プレイス新潟4F	TEL 025-244-7881 FAX 025-244-7387	宮嶋 七重

会社／部署	役職／氏名	住所	TEL / FAX	連絡担当者(正) // (副)
12 開発技建(株)	代表取締役社長 寺本 邦一	〒950-0914 新潟市中央区紫竹山7-13-16	TEL 025-245-7131 FAX 025-245-7132	樋浦 慎 渡辺 雅樹
13 (株)開発技術コンサルタント	代表取締役社長 横山 純一	〒951-8133 新潟市中央区川岸町3-33-3	TEL 025-233-0204 FAX 025-233-6465	樋口 秀春 飯田 亙
14 川崎地質(株) 北陸支店	支店長 榎淵 俊樹	〒950-0914 新潟市中央区紫竹山5-7-5	TEL 025-241-6294 FAX 025-241-6226	安達 敏夫
15 北建コンサル(株)	代表取締役社長 鷲北 慎一	〒933-0941 高岡市内免3-3-6	TEL 0766-23-3666 FAX 0766-23-3987	竹腰 直治 森 正治
16 (株)キタック	代表取締役社長 中山 正子	〒950-0965 新潟市中央区新光町10-2	TEL 025-281-1111 FAX 025-281-0002	齋藤 浩幸
17 (株)協和	代表取締役 藪内 克義	〒933-0838 高岡市北島1406	TEL 0766-22-2100 FAX 0766-22-7602	糀谷 恵次
18 (株)協和コンサルタンツ 新潟営業所	所長 綿田 元徳	940-0061 長岡市城内町3-8-7 蒼柴ビル801	TEL 025-889-8302 FAX 025-889-8304	本田葉津紀 加賀ちあき
19 (株)クリエイティブセンター	代表取締役社長 田邊 敏夫	〒951-8133 新潟市中央区川岸町2-8-1	TEL 025-232-7121 FAX 025-232-7130	粉川 智美
20 (株)クリアリア 北陸支店	支店長 山崎 正尚	〒950-0973 新潟市中央区上近江2-9-19 レジデンス近江101	TEL 025-288-6893 FAX 025-288-6894	山崎 正尚
21 (株)建成コンサルタント	代表取締役社長 瀬川 光太郎	〒933-0014 高岡市野村284-1	TEL 0766-25-6097 FAX 0766-25-5697	大蔵 欣司 前山麻紀子
22 建設技研コンサルタンツ(株)	代表取締役 佐野 伸吾	〒933-0007 高岡市角602-1	TEL 0766-21-6126 FAX 0766-21-6192	岡田 一成

	会社／部署	役職／氏名	住所	TEL / FAX	連絡担当者(正) // (副)
23	(株)建設環境研究所 新潟支店	支店長 長谷川 修	〒950-0965 新潟市中央区新光町6-1 興和ビル7F	TEL 025-285-6437 FAX 025-280-9750	長谷川 修 永田 伸之
24	(株)建設技術研究所 北陸支社	支社長 原 文 宏	〒950-0088 新潟市中央区万代4-4-27 NBF新潟テレコムビル	TEL 025-245-3883 FAX 025-241-9082	金子 和代
25	(株)構造技研新潟	代表取締役社長 岩澤 弘 和	〒950-0932 新潟市中央区長潟1204-2	TEL 025-288-6800 FAX 025-288-6824	橋本 直彦
26	国際航業(株) 新潟支店	支店長 佐藤 岳 志	〒950-0087 新潟市中央区東大通2-3-26 プレイス新潟	TEL 025-247-0318 FAX 025-241-4146	大橋 恵子
27	(株)国土開発センター	代表取締役 新家 久 司	〒921-8033 金沢市寺町3-9-41	TEL 076-247-5080 FAX 076-247-5090	山本 主税
28	国土防災技術(株) 新潟支店	支店長 渡邊 衛	〒950-2042 新潟市西区坂井1035-1	TEL 025-260-2245 FAX 025-260-7522	渡邊 衛 平井 菊茂
29	五大開発(株)	代表取締役社長 石川 通	〒921-8051 金沢市黒田1-35	TEL 076-240-6588 FAX 076-240-6575	石川 智英 山田 幸雄
30	サンコーコンサルタント(株) 北陸支店	支店長 小幡 季 也	〒950-2055 新潟市西区寺尾上4-4-15	TEL 025-260-3141 FAX 025-268-4950	小幡 季也 岡田 憲治
31	(株)上智	代表取締役 金木 春 男	〒939-1351 砺波市千代176-1	TEL 0763-33-2085 FAX 0763-33-2558	伊藤 富男 吉田 勉
32	(株)新日本コンサルタント	代表取締役社長 市森 友 明	〒930-0857 富山市奥田新町1-23	TEL 076-464-6520 FAX 076-464-6671	三ッ塚 聡 未政 明宏
33	相互技術(株)	代表取締役 高堂 景 寿	〒950-0994 新潟市中央区上所2-11-14	TEL 025-283-0150 FAX 025-283-0152	浜辺 良彦 新保 和広

	会社／部署	役職／氏名	住所	TEL / FAX	連絡担当者(正) // (副)
34	大日本コンサルタント(株) 北陸支社	執行役員支社長 渡辺 正三	〒930-0029 富山市本町3-21 損保ジャパン富山ビル	TEL 076-415-7800 FAX 076-415-7795	泉 英樹 稲積 秀幸
35	(株)ダイヤコンサルタント 北陸支店	支店長 大賀 政秀	〒950-2001 新潟市西区浦山4-1-24	TEL 025-234-2110 FAX 025-234-2111	水澤 光京
36	舘下コンサルタンツ(株)	代表取締役社長 青木 敬太郎	〒939-3553 富山市水橋的場234	TEL 076-478-0090 FAX 076-478-1190	藤木 良一 富田 弘之
37	中央開発(株) 北陸支店	支店長 佐藤 政則	〒950-0982 新潟市中央区堀之内南3-1-21 北陽ビル	TEL 025-283-0211 FAX 025-283-0212	佐藤 政則 片桐 芳隆
38	(株)中部コンサルタント	代表取締役 高田 雅彦	〒933-0866 高岡市清水町3-5-9	TEL 0766-21-4536 FAX 0766-22-4370	高田 雅彦 牧 徹
39	(株)長大 北陸事務所	所長 市川 絢一	〒950-0965 新潟市中央区新光町6-1 興和ビル6F	TEL 025-288-0271 FAX 025-288-0273	川端 博文 吉岡由紀子
40	(株)千代田コンサルタント 新潟営業所	所長 青木 浩	〒950-0911 新潟市中央区笹口1-19-31	TEL 025-244-8445 FAX 025-249-4776	青木 浩 藤田 太子
41	(株)ティーネットジャパン 北陸支社	支社長 鈴木 誠史	〒950-0087 新潟市中央区東大通1-7-10 新潟セントラルビル	TEL 025-246-1920 FAX 025-246-2162	鈴木 誠史 原田 宗俊
42	(株)東京建設コンサルタント 北陸支社	支社長 矢田 弘	〒950-0087 新潟市中央区東大通1-2-23 北陸ビル	TEL 025-248-3870 FAX 025-248-3877	小林 亜矢
43	東京コンサルタンツ(株) 新潟支店	支店長 布川 明夫	〒950-0912 新潟市中央区南笹口1-1-12 クラスターナインビル8F	TEL 025-246-1827 FAX 025-246-7463	布川 明夫 梅田 正孝
44	(株)東北開発コンサルタント 新潟営業所	所長 高橋 啓二	〒950-0154 新潟市江南区荻曾根1-5-15	TEL 025-382-6106 FAX 025-381-3144	高橋 啓二 渡辺 哲成

会社／部署	役職／氏名	住所	TEL / FAX	連絡担当者(正) // (副)
45 (株)東洋設計	代表取締役 酒井 晴史	〒920-0016 金沢市諸江町中丁212-1	TEL 076-233-1124 FAX 076-233-1224	南 優
46 ナチュラルコンサルタント(株)	代表取締役 北浦 和夫	〒921-8066 金沢市矢木2-147	TEL 076-246-1170 FAX 076-246-4493	石山 雄一 前川 淳
47 (株)ナルサワコンサルタント	代表取締役社長 佐々木 大介	〒950-0964 新潟市中央区綱川原1-21-11	TEL 025-282-2070 FAX 025-284-7993	本間健太郎 佐々木大介
48 (株)日本インシーク 新潟支店	支店長 古澤 清治	〒950-0087 新潟市中央区東大通1-3-8 明治安田生命新潟駅前ビル5F	TEL 025-246-1320 FAX 025-247-3740	古澤 清治
49 (株)日本海コンサルタント	代表取締役社長 黒木 康生	〒921-8042 金沢市泉本町2-126	TEL 076-243-8258 FAX 076-243-0887	坂本 充
50 日本工営(株) 新潟支店	支店長 末武 晋一	〒950-0962 新潟市中央区出来島1-11-28	TEL 025-280-1701 FAX 025-283-0898	諏訪 浩 大越 和輝
51 (株)日本港湾コンサルタント 北陸事務所	所長 中村 秀一	〒950-0087 新潟市中央区東大通2-5-8	TEL 025-243-0431 FAX 025-241-1806	苅部裕貴子
52 (株)ニュージェック 北陸支店	支店長 石井 良尚	〒950-0911 新潟市中央区笹口2-10-1 WIN21 4F	TEL 025-243-4471 FAX 025-243-4472	清川 仁 石井 良尚
53 パシフィックコンサルタンツ(株) 北陸支社	支社長 高田 祐	〒950-0917 新潟市中央区天神1-1 プラーカ3 6F	TEL 025-247-1341 FAX 025-246-1005	浅井千枝子 塚原ヤス子
54 (株)パスコ 新潟支店	支店長 竹内 聡	〒950-0916 新潟市中央区米山3-1-63	TEL 025-243-0051 FAX 025-241-8654	竹内 聡 小坂 祥子
55 (株)プラネット・コンサルタント	代表取締役 穴太 政洋	〒920-0017 金沢市諸江町下丁372	TEL 076-255-0630 FAX 076-255-0672	重森 聡子 寺田 千紘

	会社／部署	役職／氏名	住所	TEL / FAX	連絡担当者(正) // (副)
56	北電技術コンサルタント(株)	代表取締役社長 河本 浩一	〒930-0858 富山市牛島町13-15	TEL 076-432-9936 FAX 076-432-4280	柳川 佳史
57	北陸コンサルタント(株)	代表取締役 榮 知之	〒939-8213 富山市黒瀬192	TEL 076-493-7717 FAX 076-493-7720	柚原さおり
58	三井共同建設コンサルタント(株) 北陸事務所	所長 灘 芳弘	〒951-8067 新潟市中央区本町通7番町1153	TEL 025-224-1285 FAX 025-224-1286	灘 芳弘
59	(株)村尾技建	代表取締役社長 村尾 治祐	〒950-0948 新潟市中央区女池南2-4-17	TEL 025-284-6100 FAX 025-283-0368	日沖 卓学 新保 学
60	(株)村尾地研	代表取締役 村尾 英彦	〒939-8262 富山市塚原150	TEL 076-429-2511 FAX 076-429-2603	庄司 満 齋藤香奈衣
61	明治コンサルタント(株) 北陸支店	支店長 米川 康	〒950-2002 新潟市西区青山1-1-22	TEL 025-265-1122 FAX 025-265-1126	高橋 路輝 関場 清隆
62	八千代エンジニアリング(株) 北陸支店	支店長 柏木 久徳	〒950-0088 新潟市中央区万代1-1-1 朝日生命新潟ビル	TEL 025-243-5454 FAX 025-243-5883	國兼 功 渡辺 淳子
63	(一社)北陸地域づくり協会	理事長 近藤 淳	〒950-0197 新潟市江南区亀田工業団地2-3-4	TEL 025-381-1020 FAX 025-383-1205	菅原 正将
64	(一財)新潟県建設技術センター	理事長 中田 一男	〒950-1101 新潟市西区山田2522-18	TEL 025-267-4804 FAX 025-267-4854	今井 英伸 竹内 千恵



一般社団法人 建設コンサルタンツ協会



本 部	〒102-0075 千代田区三番町1番地 KY三番町ビル7F8F	TEL 03-3239-7992 FAX 03-3239-1869
北海道支部	〒004-8585 札幌市厚別区厚別中央1条5-4-1 Docon新札幌ビル内	TEL 011-801-1596 FAX 011-801-1610
東北支部	〒980-0803 仙台市青葉区国分町3-6-11 アーク仙台ビル7F	TEL 022-263-6820 FAX 022-222-4574
関東支部	〒160-0023 新宿区西新宿3-8-4 BABAビル5F	TEL 03-6276-6691 FAX 03-6276-6689
中部支部	〒460-0002 名古屋市中区丸の内1-4-12 アレックスビル3F	TEL 052-265-5738 FAX 052-265-5739
近畿支部	〒540-0021 大阪市中央区大手通1-4-10 大手前フタバビル5F	TEL 06-6945-5891 FAX 06-6945-5892
中国支部	〒730-0013 広島市中区八丁堀1-8 エイトビル8F	TEL 082-227-1593 FAX 082-227-4940
四国支部	〒760-0066 高松市福岡町3-11-22 建設クリエイトビル4F	TEL 087-851-5881 FAX 087-823-8730
九州支部	〒812-0013 福岡市博多区博多駅東1-13-9 博多駅東113ビル8F	TEL 092-434-4340 FAX 092-434-4342

一般社団法人 建設コンサルタンツ協会 北陸支部

〒950-0965 新潟市中央区新光町6-1 興和ビル
TEL 025-282-3370
FAX 025-282-3371
MAIL kenkon@abeam.ocn.ne.jp
<http://hr-jcca.jp/>



JCCA 北陸支部 会員名簿
令和2年6月