



北陸支部 会員名簿

令和5年7月



一般社団法人 建設コンサルタンツ協会 北陸支部

〒950-0965 新潟市中央区新光町6番地1 興和ビル TEL.025-282-3370 FAX.025-282-3371

一般社団法人 建設コンサルタンツ協会

倫理綱領

建設コンサルタントは、社会資本整備をリードする自律した専門家集団として、安全・安心な社会の構築と健全な国土の発展に貢献し、もって社会的使命を果たすため次の事項を遵守する。

1. 法令、社会規範及び契約の遵守

建設コンサルタントは、法令、社会規範及び依頼者との契約を遵守する。

2. 品位の保持

建設コンサルタントは、名誉を重んじ、常に人格の陶冶を図り、品位の保持に努める。

3. 信用と信頼の保持

建設コンサルタントは、独立した立場を堅持し、誠実な行動により社会及び依頼者の信用と信頼を保持する。

4. 技術の向上と品質の確保

建設コンサルタントは、技術開発に努めるとともに、技術研鑽と技術継承により高い技術力を常に保持し、高い品質のサービスを提供する。

5. 持続可能な社会の構築

建設コンサルタントは、自然環境及び社会環境を良好に保全できる提案を常に心がけ、持続可能な社会の構築を目指す。

北陸支部 役員名簿

《支部理事》

支 部 長	吉 野 清 文	開発技建 (株)
副 支 部 長	大 平 豊	エヌシーイー (株)
副 支 部 長	渡 辺 正 三	大日本ダイヤコンサルタント (株)
副 支 部 長	新 家 久 司	(株) 国土開発センター
運 営 委 員 長	渡 邊 雅 樹	開発技建 (株)
運 営 委 員	黒 木 康 生	(株) 日本海コンサルタント
運 営 委 員	瀬 川 光太郎	(株) 建成コンサルタント
運 営 委 員	笹 谷 輝 彦	(株) 国土開発センター
運 営 委 員	大 浜 正 人	(株) 建設技術研究所
運 営 委 員	小 見 直 樹	エヌシーイー (株)
運 営 委 員	岩 澤 弘 和	(株) 構造技研新潟

《支部監事》

支 部 監 事	佐々木 大 介	(株) ナルサワコンサルタント
支 部 監 事	高 野 一 博	大原技術 (株)

部会・委員会名簿

対外活動部会			
	部会長	吉野 清文	開発技建(株)
	部会員	大平 豊	エヌシーイー(株)
	部会員	渡辺 正三	大日本ダイヤコンサルタント(株)
	部会員	新家 久司	(株)国土開発センター
	部会幹事	坂上 悟	開発技建(株)
	部会員	田中 義明	大日本ダイヤコンサルタント(株)
	部会員	長森 孝司	(株)日本海コンサルタント
	部会員	渡部 長務	エヌシーイー(株)
	部会員	山田 幸男	(株)建設技術研究所
新潟地域委員会	委員長	岩澤 弘和	(株)構造技研新潟
	委員	田邊 敏夫	(株)クリエイトセンター
	委員	中田 一男	開発技建(株)
	委員	坂西 和也	エヌシーイー(株)
	委員	外川 忠利	(株)キタック
	委員	坂井 徹	旭調査設計(株)
富山地域委員会	委員長	柴田 聡	大日本ダイヤコンサルタント(株)
	委員	田中 義明	大日本ダイヤコンサルタント(株)
	委員	榮 知之	北陸コンサルタント(株)
	委員	吉田 勉	(株)上智
	委員	泉 英樹	大日本ダイヤコンサルタント(株)
石川地域委員会	委員長	新家 久司	(株)国土開発センター
	委員	長森 孝司	(株)日本海コンサルタント
	委員	二俣 秀	(株)国土開発センター
総務部会			
総務委員会	部会長	青木 和之	エヌシーイー(株)
	委員長	清原 宏二	開発技建(株)
	委員	佐藤 雄一	(株)構造技研新潟
	委員	浜辺 良彦	相互技術(株)
	委員	今野 健	エヌシーイー(株)
	委員	熊倉 孝次	(株)クリエイトセンター
	委員	泉 英樹	大日本ダイヤコンサルタント(株)
	委員	浦 正光	(株)日本海コンサルタント
倫理・法令委員会	委員長	須田 玲	エヌシーイー(株)
	委員	飯田 雅之	開発技建(株)
	委員	青木 秀典	大日本ダイヤコンサルタント(株)
	委員	河原 健二	(株)日本海コンサルタント
	委員	新田川 貴之	(株)国土開発センター

技術部会			
	部 会 長	神 田 和 久	開発技建 (株)
統括技術委員会	委 員 長	藤 巻 智 之	開発技建 (株)
	委 員	真 嶋 利 寿	エヌシーイー (株)
	委 員	大 塚 秀 行	(株) キタック
	委 員	杉 野 亨	大日本ダイヤコンサルタント (株)
	委 員	池 淵 稔	東京コンサルタンツ (株)
	委 員	武 沢 直 貴	(株) 日本海コンサルタント
	委 員	加 藤 毅	(株) クリエイトセンター
	委 員	高 橋 辰 夫	(株) 開発技術コンサルタント
河川・砂防委員会	委 員 長	伊 藤 信 哉	開発技建 (株)
	委 員	阿左美 敏 和	(株) 建設技術研究所
	委 員	西 川 幸 成	(株) 国土開発センター
	委 員	藤 原 大 佑	五大開発 (株)
	委 員	太 原 晶	大日本ダイヤコンサルタント (株)
	委 員	浦 田 齊	エヌシーイー (株)
	委 員	波多野 勝 弘	相互技術 (株)
	委 員	伊 藤 正 喜	(株) 開発技術コンサルタント
道路委員会	委 員 長	木 村 浩	エヌシーイー (株)
	委 員	須 佐 慎	開発技建 (株)
	委 員	吉 田 要	(株) クリエイトセンター
	委 員	相 田 守	(株) キタック
	委 員	木 下 裕 康	(株) 国土開発センター
	委 員	美 作 知 弘	大日本ダイヤコンサルタント (株)
	委 員	藤 本 勇 一	(株) 東洋設計
橋梁委員会	委 員 長	脇 坂 哲 也	大日本ダイヤコンサルタント (株)
	委 員	田 村 康 裕	開発技建 (株)
	委 員	渡 邊 敦	エヌシーイー (株)
	委 員	門 口 健 吾	(株) キタック
	委 員	佐 藤 良 晴	(株) 構造技研新潟
	委 員	浦 修 造	(株) 国土開発センター
	委 員	鷹 西 輝	(株) 東洋設計
	委 員	寺 田 直 樹	(株) 開発技術コンサルタント
	委 員	塚 嶋 雅 則	東京コンサルタンツ (株)
トンネル委員会	委 員 長	須 貝 浩	エヌシーイー (株)
	委 員	今 度 充 之	東京コンサルタンツ (株)
	委 員	麻 田 正 弘	アルスコンサルタンツ (株)
	委 員	松 尾 内 助	(株) キタック
	委 員	長谷川 哲 也	サンコーコンサルタント (株)
	委 員	辻 本 勝 彦	(株) 国土開発センター

都市計画委員会	委員長	岩 淵 和 有	エヌシーイー (株)
	委員	村 田 亨	開発技建 (株)
	委員	荘 司 洋 文	(株) キタック
	委員	森 川 大 輔	(株) 国土開発センター
	委員	酒 井 信 次	大日本ダイヤコンサルタント (株)
	委員	眞 島 俊 光	(株) 日本海コンサルタント
建設環境委員会	委員長	竹 内 聡	開発技建 (株)
	委員	稲 葉 弘 之	アルスコンサルタンツ (株)
	委員	若 尾 明 弘	エヌシーイー (株)
	委員	竹 野 茂 樹	大日本ダイヤコンサルタント (株)
	委員	上 田 拓 哉	(株) 日本海コンサルタント
	委員	辰 橋 浩 二	(株) 国土開発センター
	委員	廣 井 敏 樹	大原技術 (株)
若手技術者 ワーキンググループ	リーダー	中 野 達 也	(株) 日本海コンサルタント
	サブリーダー	小 倉 匡 介	開発技建 (株)
	委員	濱 田 康 行	(株) 国土開発センター
	委員	庭 山 雄 太 郎	大日本ダイヤコンサルタント (株)
	委員	小 口 祐 樹	(株) キタック
	委員	杉 田 友 樹	(株) 建成コンサルタント
	委員	本 間 千 悠	(株) 構造技研新潟
	委員	佐久間 佑 多	相互技術 (株)
	委員	楡 井 将 真	エヌシーイー (株)

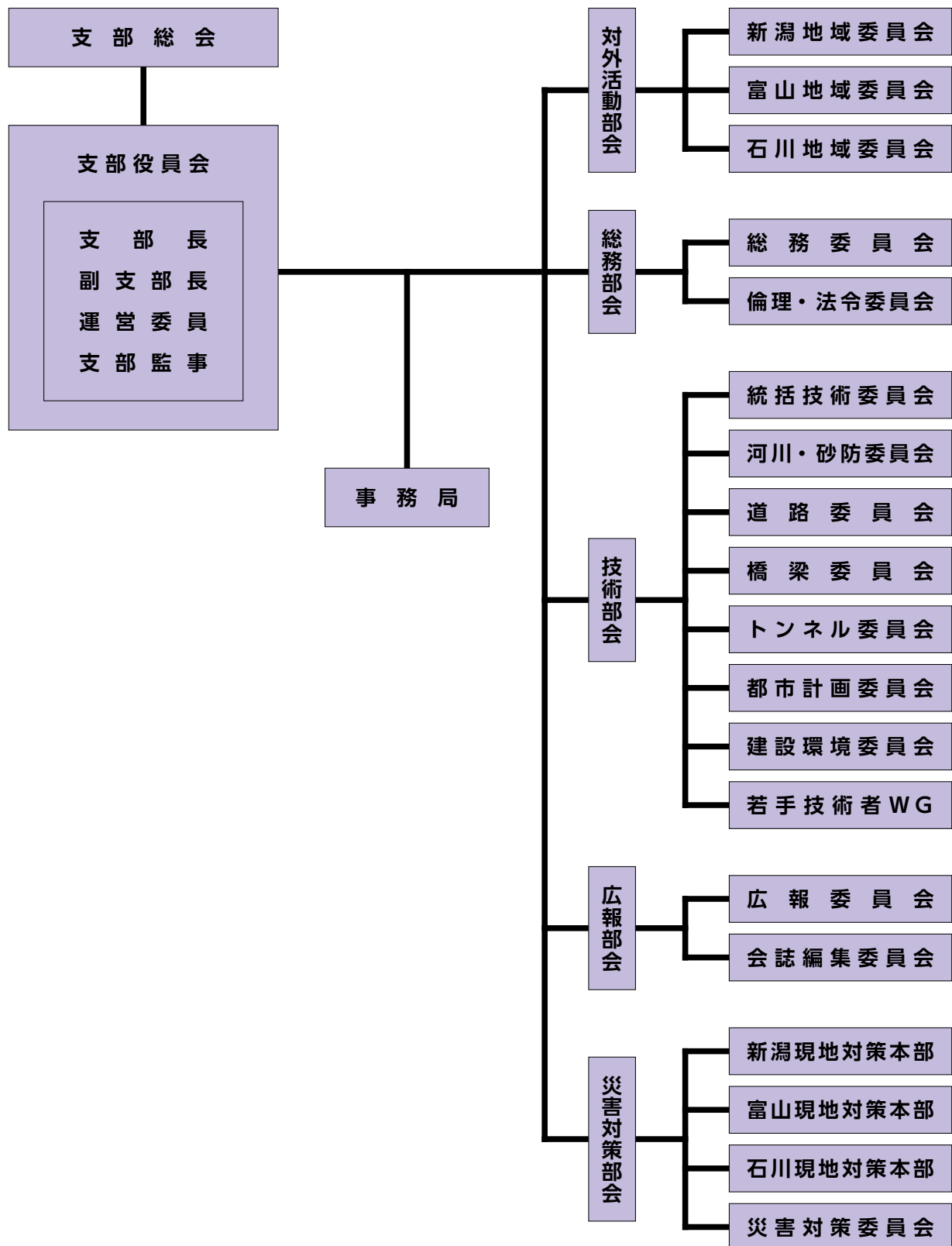
広報部会

	部 会 長	齋 藤 浩 幸	(株) キタック
広報委員会	委員長	石 塚 英 洋	エヌシーイー (株)
	委員	飯 田 互	(株) 開発技術コンサルタント
	委員	新 保 和 広	相互技術 (株)
	委員	本 間 健 太 郎	(株) ナルサワコンサルタント
	委員	加 藤 克 裕	(株) キタック
	委員	高 澤 正 浩	(株) 構造技研新潟
	委員	大 蔵 欣 司	(株) 建成コンサルタント
	委員	坂 原 徹	大日本ダイヤコンサルタント (株)
	委員	島 由 治	アルスコンサルタンツ (株)
	委員	新 家 哲 平	(株) 国土開発センター
	委員	泉 田 洋	八千代エンジニアリング (株)
	委員	本 間 拓 海	(株) 建設技術研究所
会誌編集委員会	委員長	高 橋 宏 明	開発技建 (株)
	委員	太 田 博 昭	(株) 国土開発センター
	委員	古 橋 伸 彦	(株) 日本海コンサルタント
	委員	澤 田 伸 也	大日本ダイヤコンサルタント (株)
	委員	山 田 嘉 貴	(株) クリエイトセンター

災害対策部会			
	部 会 長	吉 野 清 文	開発技建(株)
新潟現地对策本部	本 部 長	吉 野 清 文	開発技建(株)
	副 本 部 長	大 平 豊	エヌシーイー(株)
	技術総括指揮者	高 橋 邦 夫	開発技建(株)
	副 責 任 者	田 崎 友 康	開発技建(株)
富山現地对策本部	本 部 長	吉 野 清 文	開発技建(株)
	副 本 部 長	渡 辺 正 三	大日本ダイヤコンサルタント(株)
	技術総括指揮者	古 池 豊	大日本ダイヤコンサルタント(株)
	副 責 任 者	青 木 秀 典	大日本ダイヤコンサルタント(株)
石川現地对策本部	本 部 長	吉 野 清 文	開発技建(株)
	副 本 部 長	新 家 久 司	(株) 国土開発センター
	技術総括指揮者	七郎丸 一 孝	(株) 国土開発センター
	副 責 任 者	西 川 幸 成	(株) 国土開発センター
災害対策委員会	委 員 長	高 橋 邦 夫	開発技建(株)
	委 員	青 木 和 之	エヌシーイー(株)
	委 員	坂 上 悟	開発技建(株)
	委 員	古 池 豊	大日本ダイヤコンサルタント(株)
	委 員	増 山 繁 雄	北陸コンサルタント(株)
	委 員	田 中 義 明	大日本ダイヤコンサルタント(株)
	委 員	七郎丸 一 孝	(株) 国土開発センター
	委 員	武 沢 直 貴	(株) 日本海コンサルタント
	委 員	長 森 孝 司	(株) 日本海コンサルタント

事務局			
	事 務 局 長	佐々木 清 一	

北陸支部の組織



会員名簿

	会社／部署	役職／氏名	住所	TEL／FAX	連絡担当者(正) // (副)
1	朝日航洋(株) 新潟支店	支店長 繁 里 貢	〒950-0088 新潟市中央区万代2-3-6 新潟東京海上日動ビル2F	TEL 025-249-1150 FAX 025-249-1155	繁 里 貢
2	旭調査設計(株)	代表取締役 富 山 豊	〒950-0908 新潟市中央区幸西1-1-11	TEL 025-245-8345 FAX 025-245-8349	熊倉 晃 佐藤 武
3	アジア航測(株) 新潟営業所	所長 新 井 浩 次	〒950-0087 新潟市中央区東大通2-3-28 パーク新潟東大通ビル	TEL 025-243-3246 FAX 025-247-7969	新井 浩次 立川 優
4	(株)アルゴス	代表取締役 古 川 大 助	〒944-0009 妙高市東陽町1-1	TEL 0255-72-3448 FAX 0255-72-9426	葭原 英明 池田 宗近
5	アルスコンサルタンツ(株)	代表取締役 瀧 上 彰	〒920-0362 金沢市古府2-76	TEL 076-248-4004 FAX 076-248-4174	島 由治 喜多 伸子
6	いであ(株) 北陸支店	支店長 増 門 孝 一	〒950-0087 新潟市中央区東大通2-5-1 カープ新潟ビル8F	TEL 025-241-0283 FAX 025-243-5650	田中 由美
7	(株)エイト日本技術開発 新潟事務所	所長 中 島 峰 夫	〒950-0087 新潟市中央区東大通2-1-20 ステーションプラザ新潟ビル8F	TEL 025-256-8611 FAX 025-256-8612	中島 峰夫 関 敏文
8	エヌシーイー(株)	代表取締役社長 大 平 豊	〒950-0954 新潟市中央区美咲町1-7-25	TEL 025-285-8540 FAX 025-285-3531	長尾 輝昭 栗山 元英
9	応用地質(株) 北信越事務所	事務所長 加 藤 敏 弘	〒950-0864 新潟市東区紫竹7-27-35	TEL 025-274-5656 FAX 025-271-6765	加藤 敏弘 菅野 靖洋
10	大原技術(株)	代表取締役社長 高 野 一 博	〒940-0856 長岡市美沢3-511	TEL 0258-35-4511 FAX 0258-36-3254	和田 隆 三浦 雄一
11	(株)オリエンタルコンサルタンツ 北陸支社	支社長 鰐 部 隆 正	〒950-0087 新潟市中央区東大通2-3-26 プレイス新潟4F	TEL 025-244-7881 FAX 025-244-7387	宮嶋 七重

	会社／部署	役職／氏名	住所	TEL / FAX	連絡担当者(正) // (副)
12	開発技建(株)	代表取締役社長 吉野 清文	〒950-0914 新潟市中央区紫竹山7-13-16	TEL 025-245-7131 FAX 025-245-7132	樋浦 慎 高橋 邦夫
13	(株)開発技術コンサルタント	代表取締役社長 横山 純一	〒951-8133 新潟市中央区川岸町3-33-3	TEL 025-233-0204 FAX 025-233-6465	高橋 辰夫 飯田 亙
14	川崎地質(株) 北陸支店	支店長 榎淵 俊樹	〒950-0914 新潟市中央区紫竹山5-7-5	TEL 025-241-6294 FAX 025-241-6226	安達 敏夫
15	基礎地盤コンサルタンツ(株) 北陸支店	支店長 高田 嘉典	〒950-0925 新潟市中央区弁天橋通1-2-34 尾山ビル	TEL 025-257-1888 FAX 025-257-1880	高田 嘉典 熊倉 謙治
16	北建コンサル(株)	代表取締役社長 鷲北 慎一	〒933-0941 高岡市内免3-3-6	TEL 0766-23-3666 FAX 0766-23-3987	伊東 輝往 清水 幹州
17	(株)キタック	代表取締役社長 中山 正子	〒950-0965 新潟市中央区新光町10-2	TEL 025-281-1111 FAX 025-281-0002	齋藤 浩幸
18	(株)協和	代表取締役 藪内 克義	〒933-0838 高岡市北島1406	TEL 0766-22-2100 FAX 0766-22-7602	糀谷 恵次
19	(株)協和コンサルタンツ 新潟営業所	所長 綿田 元徳	〒940-0061 長岡市城内町3-8-7 蒼柴ビル801	TEL 025-889-8302 FAX 025-889-8304	本田葉津紀 加賀ちあき
20	(株)クリエイティブセンター	代表取締役社長 田邊 敏夫	〒951-8133 新潟市中央区川岸町2-8-1	TEL 025-232-7121 FAX 025-232-7130	粉川 智美
21	(株)クリアリア 北陸支店	支店長 松本 浩司	〒950-0973 新潟市中央区上近江2-9-19 レジデンス近江101	TEL 025-288-6893 FAX 025-288-6894	松本 浩司
22	(株)建成コンサルタント	代表取締役社長 瀬川 光太郎	〒933-0014 高岡市野村284-1	TEL 0766-25-6097 FAX 0766-25-5697	大蔵 欣司 前山麻紀子

	会社／部署	役職／氏名	住所	TEL／FAX	連絡担当者(正) // (副)
23	(株)建設環境研究所 新潟支店	支店長 長谷川 修	〒950-0915 新潟市中央区鑑西1-7-5 エスポワール新潟1F	TEL 025-282-7385 FAX 025-282-7387	長谷川 修 永田 伸之
24	建設技研コンサルタンツ(株)	代表取締役 沙魚川あかね	〒933-0007 高岡市角602-1	TEL 0766-21-6126 FAX 0766-21-6192	岡田 一成
25	(株)建設技術研究所 北陸支社	支社長 大浜 正人	〒950-0088 新潟市中央区万代4-4-27 メットライフ新潟テレコムビル	TEL 025-245-3883 FAX 025-241-9082	金子 和代
26	(株)構造技研新潟	代表取締役社長 岩澤 弘和	〒950-0932 新潟市中央区長潟1204-2	TEL 025-288-6800 FAX 025-288-6824	橋本 直彦 藤井 和行
27	国際航業(株) 新潟支店	支店長 佐藤 岳志	〒950-0087 新潟市中央区東大通2-3-26 プレイス新潟	TEL 025-247-0318 FAX 025-241-4146	大橋 恵子
28	(株)国土開発センター	代表取締役 新家 久司	〒921-8033 金沢市寺町3-9-41	TEL 076-247-5080 FAX 076-247-5090	山本 主税
29	国土防災技術(株) 新潟支店	支店長 中島 貞寿	〒950-2042 新潟市西区坂井1035-1	TEL 025-260-2245 FAX 025-260-7522	中島 貞寿 白井宗一郎
30	五大開発(株)	代表取締役社長 石川 智英	〒921-8051 金沢市黒田1-35	TEL 076-240-6588 FAX 076-240-6575	高橋 浩貴 山田 幸雄
31	サンコーコンサルタント(株) 北陸支店	支店長 小幡 季也	〒950-2055 新潟市西区寺尾上4-4-15	TEL 025-260-3141 FAX 025-268-4950	小幡 季也 岡田 憲治
32	(株)上智	代表取締役 今川 健治	〒939-1351 砺波市千代176-1	TEL 0763-33-2085 FAX 0763-33-2558	伊藤 富男 吉田 勉
33	(株)新日本コンサルタント	代表取締役社長 市森 友明	〒930-0857 富山市奥田新町1-23	TEL 076-464-6520 FAX 076-464-6671	三ッ塚 聡 末政 明宏

	会社／部署	役職／氏名	住所	TEL / FAX	連絡担当者(正) // (副)
34	相互技術(株)	代表取締役 高 堂 景 寿	〒950-0994 新潟市中央区上所2-11-14	TEL 025-283-0150 FAX 025-283-0152	浜辺 良彦 新保 和広
35	大日本ダイヤコンサルタント(株) 北陸支社	執行役員支社長 中 田 淳 之 介	〒930-0029 富山市本町3-21 損保ジャパン富山ビル	TEL 076-415-7800 FAX 076-415-7795	稲積 秀幸 鞍田 千雪
36	舘下コンサルタンツ(株)	代表取締役社長 青 木 敬 太 郎	〒939-3553 富山市水橋的場234	TEL 076-478-0090 FAX 076-478-1190	富田 弘之 橋本 和隆
37	中央開発(株) 北陸支店	支店長 佐 藤 政 則	〒950-0982 新潟市中央区堀之内南3-1-21 北陽ビル	TEL 025-283-0211 FAX 025-283-0212	佐藤 政則 片桐 芳隆
38	(株)長大 北陸事務所	所長 市 川 絢 一	〒950-0965 新潟市中央区新光町6-1 興和ビル6F	TEL 025-288-0271 FAX 025-288-0273	川端 博文 吉岡由紀子
39	(株)千代田コンサルタント 新潟営業所	執行役員所長 青 木 浩	〒950-0911 新潟市中央区笹口1-19-31	TEL 025-244-8445 FAX 025-249-4776	青木 浩 佐藤 敦
40	(株)ティーネットジャパン 北陸支社	支社長 長 尾 正 起	〒951-8061 新潟市中央区西堀通6番町866 NEXT21ビル	TEL 025-226-4330 FAX 025-226-3033	長尾 正起 畑山 義範
41	(株)東京建設コンサルタント 北陸支社	支社長 丸 山 準	〒950-0087 新潟市中央区東大通1-2-23 北陸ビル	TEL 025-248-3870 FAX 025-248-3877	森 清隆 加藤 睦子
42	東京コンサルタンツ(株) 新潟支店	支店長 布 川 明 夫	〒950-0912 新潟市中央区南笹口1-1-12 クラスターナインビル8F	TEL 025-246-1827 FAX 025-246-7463	布川 明夫 梅田 正孝
43	(株)東北開発コンサルタント 新潟営業所	所長 阿 部 浩 一	〒950-0154 新潟市江南区荻曾根1-5-15	TEL 025-382-6106 FAX 025-381-3144	阿部 浩一 渡辺 哲成
44	(株)東洋設計	代表取締役 大 嶋 庸 介	〒920-0016 金沢市諸江町中丁212-1	TEL 076-233-1124 FAX 076-233-1224	江田 武史

	会社／部署	役職／氏名	住所	TEL／FAX	連絡担当者(正) // (副)
45	ナチュラルコンサルタント(株)	代表取締役 北浦 和夫	〒921-8066 金沢市矢木2-147	TEL 076-246-1170 FAX 076-246-4493	石山 雄一 玉村 己武
46	(株)ナルサワコンサルタント	代表取締役社長 佐々木 大介	〒950-0964 新潟市中央区綱川原1-21-11	TEL 025-282-2070 FAX 025-284-7993	本間健太郎 佐々木大介
47	(株)日本インシーク 新潟支店	支店長 前岡 朗	〒950-0087 新潟市中央区東大通1-3-8 明治安田生命新潟駅前ビル5F	TEL 025-246-1320 FAX 025-247-3740	前岡 朗
48	(株)日本海コンサルタント	代表取締役社長 黒木 康生	〒921-8042 金沢市泉本町2-126	TEL 076-243-8258 FAX 076-243-0887	坂本 充
49	日本工営(株) 新潟支店	支店長 柚木 脇政 浩	〒950-0962 新潟市中央区出来島1-11-28	TEL 025-280-1701 FAX 025-283-0898	諏訪 浩 大越 和輝
50	(株)日本港湾コンサルタント 北陸事務所	所長 若崎 正光	〒950-0087 新潟市中央区東大通2-5-8	TEL 025-243-0431 FAX 025-241-1806	苅部裕貴子
51	(株)ニュージェック 北陸支店	支店長 清川 仁	〒950-0911 新潟市中央区笹口2-10-1 WIN21 4F	TEL 025-243-4471 FAX 025-243-4472	清川 仁 佐山 千佳
52	パシフィックコンサルタンツ(株) 北陸支社	支社長 林 勝義	〒950-0917 新潟市中央区天神1-1 プラーカ3 6F	TEL 025-247-1341 FAX 025-246-1005	塚原ヤス子 浅井千枝子
53	(株)パスコ 新潟支店	支店長 藤田 淳一	〒950-0088 新潟市中央区万代4-4-27 メットライフ新潟テレコムビル5F	TEL 025-243-0051 FAX 025-241-8654	藤田 淳一 小坂 祥子
54	(株)プラネット・コンサルタント	代表取締役 穴太 政洋	〒920-0017 金沢市諸江町下丁372	TEL 076-255-0630 FAX 076-255-0672	重森 聡子 寺田 千紘
55	北電技術コンサルタント(株)	代表取締役社長 橋本 学	〒930-0858 富山市牛島町13-15	TEL 076-432-9936 FAX 076-432-4280	柳川 佳史

	会社／部署	役職／氏名	住所	TEL / FAX	連絡担当者(正) // (副)
56	北陸コンサルタント(株)	代表取締役 増山 繁雄	〒939-8213 富山市黒瀬192	TEL 076-493-7717 FAX 076-493-7720	柚原さおり
57	三井共同建設コンサルタント(株) 北陸事務所	所長 北 吉宏	〒951-8067 新潟市中央区本町通7番町1153 新潟本町通ビル	TEL 025-224-1285 FAX 025-224-1286	北 吉宏
58	(株)村尾技建	代表取締役社長 村尾 治祐	〒950-0948 新潟市中央区女池南2-4-17	TEL 025-284-6100 FAX 025-283-0368	日沖 卓 新保 学
59	(株)村尾地研	代表取締役 村尾 英彦	〒939-8262 富山市塚原150	TEL 076-429-2511 FAX 076-429-2603	庄司 満 齋藤香奈衣
60	明治コンサルタント(株) 北陸支店	支店長 鎌田 治	〒950-2002 新潟市西区青山1-1-22	TEL 025-265-1122 FAX 025-265-1126	高橋 路輝 関場 清隆
61	八千代エンジニアリング(株) 北陸支店	執行役員支店長 柏木 久徳	〒950-0088 新潟市中央区万代1-1-1 朝日生命新潟ビル	TEL 025-243-5454 FAX 025-243-5883	泉田 洋 渡辺 淳子
62	(一社)北陸地域づくり協会	理事長 近藤 淳	〒950-0197 新潟市江南区亀田工業団地2-3-4	TEL 025-381-1020 FAX 025-383-1205	菅原 正将
63	(一財)新潟県建設技術センター	理事長 金子 法泰	〒950-1101 新潟市西区山田2522-18	TEL 025-267-4804 FAX 025-267-4854	丸山 和浩 竹内 千恵



一般社団法人 建設コンサルタンツ協会



本 部	〒102-0075 千代田区三番町1番地 KY三番町ビル8F	
	本部事務局 (総務部・企画部・業務部)	TEL 03-3239-7992 FAX 03-3239-1869
	RCCM事務局	TEL 03-3221-8855 FAX 03-3221-5018
	CPD事務局	TEL 03-3239-7993 FAX 03-3239-1869
	インフラストラクチャー研究所	TEL 03-3239-7994 FAX 03-3221-5019
北海道支部	〒060-0042 札幌市中央区大通西4-1 新大通ビル3F (株)ドーコン内	TEL 011-801-1596 FAX 011-801-1610
東北支部	〒980-0803 仙台市青葉区国分町3-6-11 アーク仙台ビル7F	TEL 022-263-6820 FAX 022-222-4574
関東支部	〒160-0023 新宿区西新宿3-8-4 BABAビル5F	TEL 03-6276-6691 FAX 03-6276-6689
中部支部	〒460-0002 名古屋市中区丸の内1-4-12 アレックスビル3F	TEL 052-265-5738 FAX 052-265-5739
近畿支部	〒540-0021 大阪府中央区大手通1-4-10 大手前フタバビル5F	TEL 06-6945-5891 FAX 06-6945-5892
中国支部	〒730-0013 広島市中区八丁堀1-8 エイトビル8F	TEL 082-227-1593 FAX 082-227-4940
四国支部	〒760-0066 高松市福岡町3-11-22 建設クリエイトビル4F	TEL 087-851-5881 FAX 087-823-8730
九州支部	〒812-0013 福岡市博多区博多駅東1-13-9 いちご博多駅東ビル8F	TEL 092-434-4340 FAX 092-434-4342

一般社団法人 建設コンサルタンツ協会 北陸支部

〒950-0965 新潟市中央区新光町6-1 興和ビル
 TEL 025-282-3370
 FAX 025-282-3371
 MAIL kenkon@abeam.ocn.ne.jp
 ホームページ <https://hr-jcca.jp/>



JCCA 北陸支部 会員名簿
令和5年7月